



SHIMANO

SHIMANO AMERICAN CORPORATION
One Holland, Irvine, CA 92618 U.S.A. Phone: +1-877-577-0600

SHIMANO CANADA LTD.
685 The Queensway, Peterborough, Ontario K9J 7J6, Canada Phone: +1-705-745-3232

SHIMANO EUROPE FISHING HOLDING B.V.
Industrieweg 24, 8071 CT Nunspeet, The Netherlands Phone: +31-341-272222

DUNPHY HOLDING PTY. LTD.
UNIT1, Block A, 1-3 Endeavor Road, Caringbah, NSW 2229, Australia Phone: +61-2-9526-2144

SHIMANO (SINGAPORE) PTE. LTD.
20 Benoi Sector, Jurong Town, Singapore 629852 Phone: +65-6265-4777

SHIMANO INC.
3-77 Oimatsu-cho Sakai Osaka 590-8577 Japan Phone: +81-72-223-3467

Printed in Japan/Imprimé en Japon/Impreso en Japón (05) (040526)

CONGRATULATIONS

You have chosen the superb quality and outstanding performance of a Shimano engineered product.

FÉLICITATIONS

Vous avez choisi les performances exceptionnelles et la qualité d'un produit conçu par Shimano.

FELICIDADES

Usted ha escogido la calidad superior y el rendimiento sobresaliente de un producto diseñado por los ingenieros de Shimano.

SHIMANO SATELLITE SERVICE CENTERS

(U.S.A)

To receive the location of the nearest authorized warranty center to you please visit us on the internet at <http://www.shimano.com>, call us toll free at **(800) 833-5540** for an automated touch tone listing, or call **(877) 577-0600** 8-5 PST to speak directly to a service representative.

(Canada)

Québec, Maritimes

•Service Shiman-Au-Peche Inc.
9490 Transcanadienne
St.Laurent, Quebec H4S 1R7
Tel:(514) 956-9695
Fax:(514) 956-0181

•Eric's Reel Shop (reels only)
16 Osborne Avenue
Dartmouth, Nova Scotia B2W 1H8
Tel:(902) 463-8758

Ontario

•Classic Sports of Canada Ltd.
655 The Queensway; Unit #9
Peterborough, Ontario K9J 7M1
Tel:(705) 741-0636
Fax:(705) 741-2718

•A. Aikman Sporting Goods & Repair
3010 Novar Road
Mississauga, Ontario L5B 1S4
Tel:(905) 277-3595
Fax:(905) 277-0088

Manitoba, Saskatchewan

•Jaycee's Rod & Reel Repair
547 Vaughan Avenue
Selkirk, Manitoba R1A 0T2
Tel:(204) 482-7477
Fax:(204) 785-8255

Alberta, British Columbia, Yukon & Northwest Territories

•Gerry Scott Agencies, Ltd.
1952 Kingsway Avenue; Suite #406
Port Coquitlam, British Columbia
V3C 6C2
Tel: (604) 464-9344
Fax: (604) 464-9301

(05) (040330)

MAINTENANCE

Your Shimano reel is designed to provide years of dependable performance when properly maintained and lubricated. Exercise care when lubricating. Excess grease and oil can flow into places where it might hinder the performance of the reel. On most parts, only a light coat grease or a few drops of oil are required. To clean after each use, rinse the reel under a light mist of warm water. This will rinse away dirt and breakdown salt before it deposits onto the reel. Dry the reel with a soft cloth. Next, spray a water-displacing lubricant or synthetic protectant onto a soft dry cloth. Rub evenly onto the reel to spread a thin protective layer of lubricant. (Do not spray the lubricant directly onto the reel as it can penetrate into the inner workings and breakdown any grease or oil required in maintaining the reel's functionality.) Shimano recommends that your reel be professionally cleaned and lubricated at least once a year by a Shimano Satellite Service Center in your area.

ORDERING PARTS

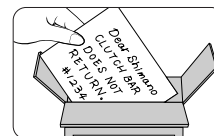
When ordering replacement parts, always give the model number, part number and description. Mail this to your nearest Shimano Satellite Service Center. If available, the part will be delivered on a C.O.D. basis.

REPAIR

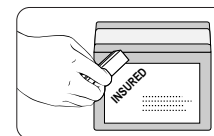
Shimano's Satellite Service network is ready to repair and service all of your Shimano fishing reels. We highly recommend you refer any servicing and regular maintenance to a Shimano Satellite Service Center in your area. Each center is fully empowered to inspect, clean, lubricate, and make all necessary repairs, including warranty repairs. When returning a reel for service; pack the reel in a sturdy package with adequate padding. Enclose a note containing your name, address, daytime and evening phone number, email address, and a brief explanation of problem or type of service requested. For warranty repairs, also include a copy of your dated sales receipt. Ship it, insured, to your local Shimano Satellite Service Center (we recommend using a carrier who will provide you a tracking number). For a complete list of Shimano Satellite Service Centers you can visit us on the web at www.shimano.com or call our Customer Service Representatives toll free at 877-577-0600.



Pack it well.
Emballez avec précautions.
Empaquételo bien.



Tell us the problem.
Indiquez le problème.
Díganos el problema.



Insure and ship.
Assurez et postez.
Asegúrelo y envíelo.

WARRANTY

Shimano warrants to the original purchaser that this product will be free from non-conformities in material or workmanship for the period of one year from the date of purchase. **Please keep your receipt for all warranty claims.** To request warranty repairs (or non-warranty service) send your reel, postage pre-paid, to the Shimano Satellite Service Center nearest you. Retailers and wholesale outlets are not required or authorized to perform warranty repairs or exchanges on behalf of Shimano, nor are they authorized to modify this warranty in any way. In the case of warranty repair requests (**within 1 year of purchase date**). A dated sales receipt must accompany the warranty claim. Please follow the shipping instructions outlined in the REPAIR section of this document.

Please fill out the enclosed registration card so that we may better meet your needs.

Thank you for purchasing a Shimano fishing reel.

SHIMANO

Shimano's fine fishing tackle carries on a tradition of quality and pride started in 1921 with Shimano's first product, a bicycle freewheel. That same tradition of quality and pride is in every product Shimano manufactures; cold forging, bicycle components, fishing tackle, and the future.

SHIMANO CARES

Literature and packaging included with this product is recycled and recyclable. Please return it to a suitable recycling facility.



To respect the environment
SHIMANO uses recycled paper.
Please do not litter.
This is a recyclable paper product.

ENTRETIEN

Votre moulinet Shimano est conçu pour vous procurer des années de performance fiable s'il est correctement entretenu et lubrifié. Faites attention lors de la lubrification. L'excès de graisse ou d'huile peut se répandre dans des endroits où il peut nuire aux performances du moulinet. Sur la plupart des pièces, seule une légère couche de graisse ou quelques gouttes d'huiles sont nécessaires.

Pour nettoyer après chaque utilisation, rincez le moulinet sous une légère vaporisation d'eau chaude. Ceci rincera la crasse et dissoudra le sel avant qu'il ne se dépose sur le moulinet. Séchez le moulinet avec un chiffon doux. Vaporisez ensuite un lubrifiant déplaçant l'eau ou un protecteur synthétique sur un chiffon doux et sec. Frottez le moulinet de façon égale afin d'étalement une mince couche de protection ou de lubrifiant. (Ne vaporisez pas le lubrifiant directement sur le moulinet, il peut pénétrer le mécanisme interne et décomposer la graisse ou l'huile nécessaire à maintenir le fonctionnement du moulinet. Shimano vous recommande de faire nettoyer et lubrifier votre moulinet au moins une fois par an en vous adressant un Centre de Service Satellite Shimano après-vente agréé.

COMMANDE DE PIÈCES

Pour vos commandes de pièces de rechange, indiquez le numéro de modèle, le numéro de la pièce ainsi que sa description et envoyez votre bon de commande au Centre de Service Satellite Shimano le plus près. Si la pièce est disponible, elle vous sera livrée P.S.L. (payable sur livraison).

RÉPARATIONS

Le réseau de service satellite Shimano est prêt à assurer la réparation et l'entretien de tous vos moulinets de pêche Shimano. Nous vous recommandons fortement de confier toute réparation et maintenance régulière à un Centre de Service Satellite Shimano de vos environs. Chaque centre a l'entière capacité d'inspecter, de nettoyer, de lubrifier et d'effectuer toutes les réparations nécessaires, notamment les réparations couvertes par la garantie. Quand vous expédiez un moulinet en vue d'un entretien, emballez-le dans une boîte solide adéquatement coussinée. Insérez une note mentionnant votre nom, votre adresse, vos numéros de téléphone de jour et de soir, votre adresse électronique et une courte explication du problème ou du type de service demandé. Dans le cas de réparations couvertes par la garantie, incluez aussi une copie de votre reçu d'achat daté. Envoyez le tout, assuré, à votre centre de service satellite Shimano local (nous recommandons l'emploi d'une messagerie qui vous fournira un numéro de suivi). Pour obtenir une liste complète des centres de service satellite Shimano, vous pouvez nous visiter sur le Web à www.shimano.com ou appeler nos représentants du service à la clientèle sans frais au 877-577-0600.

GARANTIE

Shimano garantit à tout acheteur initial que les matériaux et la fabrication de ce produit sont entièrement conformes aux normes. Cette garantie est valable un an à partir de la date d'achat. **Veillez conserver votre reçu pour toute réclamation de garantie.** Pour effectuer une demande de réparation sous garantie (ou hors garantie), envoyez votre moulinet, port payé, au Centre de Service Satellite Shimano le plus proche. Les détaillants et les distributeurs ne sont ni requis ni autorisés à effectuer des réparations sous garanties ou des échanges au nom de Shimano, ni autorisés à modifier la présente garantie sous quelque forme que ce soit. En cas de réclamation pour des réparations sous garantie (**durant un an à partir de la date d'achat**), un reçu de vente daté devra accompagner la réclamation de garantie. Veuillez respecter les instructions d'expédition indiquées dans la section "Réparations" de ce mode d'emploi.

Veillez remplir la carte d'enregistrement ci-jointe afin que nous puissions mieux connaître vos besoins.

Nous vous remercions de l'achat d'un moulinet Shimano.

SHIMANO

Les produits de pêche Shimano perpétuent une tradition de qualité et de fierté établie en 1921 avec l'introduction de son premier produit: une roue libre de bicyclette. Cette même tradition de qualité et de fierté est incorporée dans tous les produits que fabrique Shimano: composants de vélo, articles de pêche, procédure de forgé à froid, ...le futur.

MOUVEMENT SHIMANO

Les documents et l'emballage compris avec ce produit sont recyclés et recyclables. Veuillez les retourner à une installation de recyclage appropriée.

MANTENIMIENTO

Su carretel Shimano está diseñado para darle años de confiable performance si es mantenido y lubricado apropiadamente. Ponga cuidado al lubricarlo. El exceso de grasa y aceite puede fluir hacia lugares en donde podría obstaculizar la performance del carretel. Una fina capa de grasa o unas pocas gotas de aceite es todo lo que se requiere. Para lavarlo después del uso, enjuague el carretel en un vapor de agua caliente. Esto lavará el sucio y disolverá la sal antes de que se deposite en el carretel. Seque el carretel con un paño suave. Enseguida, rocíe en un paño seco un lubricante que desplace el agua o un protector sintético. Frote en forma pareja el carretel para esparcir una capa protectora fina de lubricante. (No rocíe el lubricante directamente hacia adentro del carretel ya que puede penetrar en los mecanismos interiores y disolver cualesquiera grasas o aceites requeridos para mantener la funcionalidad del carretel.) Shimano recomienda que su carretel sea limpiado y lubricado profesionalmente por lo menos una vez al año por un Centro de Servicio Satélite Shimano autorizado en su área.

ORDENANDO REPUESTOS

Cuando ordene repuestos, siempre suministre el número de modelo, el número de parte y su descripción. Envíe esta información al Centro de Servicio Satélite Shimano más cercano a usted. Si el servicio C.O.D. está disponible, sus repuestos le serán entregados de esa manera.

REPARACIÓN

La red de Servicio Satélite de Shimano está lista para la reparación y mantenimiento de todos sus carretes Shimano. Le recomendamos que ponga todas sus necesidades de reparaciones y mantenimiento regular en manos del Centro de Servicio Satélite Shimano de su zona. Disponen de todos los medios para comprobar, limpiar, lubricar y realizar todas las reparaciones necesarias, incluidas aquellas en garantía. Cuando vaya a enviar un carrete, utilice un embalaje rígido con la protección adecuada. Incluya una nota con su nombre, dirección y número de teléfono, dirección de correo electrónico y una breve explicación del tipo de servicio que necesita. Para reparaciones en garantía, incluya también una copia de su factura con la fecha. Envíelo a su Centro de Servicio Satélite Shimano (recomendamos la utilización de un servicio de transporte que le facilite un número de envío). Para una lista completa de los Centros de Servicio Satélite Shimano, puede visitarnos en Internet, en la dirección www.shimano.com, o realizar una llamada gratuita al Servicio de Asistencia al Cliente, en el número 877-577-0600.

GARANTÍA

Shimano garantiza al comprador original que este producto estará libre de fallas en cuanto a lo material y la mano de obra por un periodo de un año a partir de la fecha de compra. **Por favor guarde su recibo para cualquier reclamo de garantía.** Para solicitar reparaciones bajo garantía (o servicio que no esté bajo garantía) mande su carrete con la tarifa postal previamente pagada, a Centro de Servicio Satélite Shimano más cercano a usted. No se requiere o autoriza a los vendedores al por menor y al por mayor a que hagan reparaciones bajo garantía o que hagan intercambios en favor de Shimano, ni tampoco están autorizados a modificar la garantía de ninguna manera. En caso de solicitudes para reparaciones bajo garantía (**dentro de 1 año después de su compra**). El recibo de venta con la fecha de la misma debe acompañar la solicitud de reparación bajo garantía. Por favor siga las instrucciones de envío descritas en este documento bajo la sección titulada REPARACION.

Gracias por comprar un carrete de pesca Shimano.

SHIMANO

El fino equipo de pesca de Shimano continua con una tradición de calidad y orgullo que comenzó en 1921 con el primer producto de Shimano, el engranaje de una bicicleta. Esa misma tradición de calidad y orgullo se encuentra en cada producto que Shimano fabrica; forja en frío, componentes para bicicletas, equipo de pesca, y el futuro.

A SHIMANO LE IMPORTA

Los panfletos y material de empaque que se incluyen con este producto están hechos de material reciclado y pueden ser reciclables nuevamente. Por favor devuélvalo al lugar adecuado para su reciclaje.

FEATURE AND CONTROL POSITIONS

FEATURES:

5.8:1 gear ratio
10 A-RB stainless steel ball bearings + 1 stainless steel roller bearing
Digital Control Brake
High Efficiency Gear
Super Stopper anti-reverse
Paddle knob power handle
QuickFire II clutch bar casting system
One piece aluminum body construction (forged)
Precision aluminum spool
Shimano Super Free bearing supported pinion gear system

CARACTÉRISTIQUES:

Rapport d'engrenage 5.8:1
10 A-RB roulements à billes en acier inoxydable + 1 roulement à rouleaux en acier inoxydable
Frein à Commande Numérique
Super Engrenages
Super Stopper anti-retour
Poignée double à prise aplatie
Système de lancer avec barre d'embrayage QuickFire II
Boîtier monobloc anodisé en aluminium (forgé)
Tambour de précision en aluminium
Système d'engrenage de pignon supporté par roulement Shimano Super Free

CARACTERÍSTICAS:

Proporción de equipo 5.8:1
10 A-RB cojinetes de bolas de acero inoxidable + 1 cojinete de rodillos de acero inoxidable
Freno a Control Digital
Engranaje Altamente Eficiente
Sistema contra marcha atrás Super Stopper
Poderoso mango con perilla de paleta
Sistema de lanzamiento QuickFire II con embrague de barra
Cuerpo construido de una sola pieza de aluminio (fraguado)
Preciso carrete de aluminio
Sistema de piñón a engranaje respaldado por cojinetes Shimano Super Free

CONTROLS:

Digital Control Brake

Take Down Screw

Star Drag

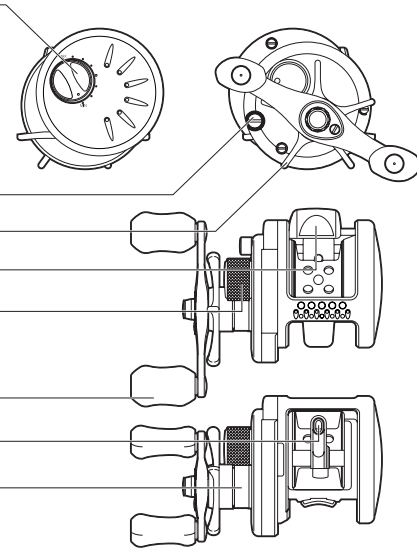
QuickFire II Clutch Bar

Cast Control Knob

Paddle Knob Handle

Level Wind

Super Stopper



SPECIFICATIONS

CALCUTTA TE SERIES SPECIFICATIONS:

ITEM No.	GEAR RATIO	WEIGHT oz.(g)	LINE CAPACITY lb-yds.	mm-m
CTE-100DC	5.8 : 1	8.5 (240)	8-115 10-95 12-80	0.285-100 0.310-90 0.330-75

CALCUTTA TE REELS ARE PROTECTED BY THE FOLLOWING PATENTS

MODEL	U.S.A. PAT. No.
• CTE-100DC	5139213, 5275352, 6409113 6464158, 6460793

SUPER STOPPER



SUPER STOPPER

El sistema contra marcha atrás del Super Stopper utiliza un cojinete de rodillos de acero inoxidable de un solo sentido para eliminar el juego hacia atrás. Le ayuda a recuperar el anzuelo. Cuanto más rápido pueda recuperar la línea, menor será la posibilidad de que el pez expulse su anzuelo.

SUPER STOPPER

Super Stopper anti-reverse uses a one-way stainless steel roller bearing to eliminate backplay. It helps you drive the hook home. The quicker you can take up line, the less likely a fish will be able to expel your hook.

SUPER STOPPER

Le Super Stopper anti-retour a été conçu afin d'éliminer totalement le jeu en employant un rouleau à billes en acier inoxydable qui tourne dans une seule direction (sens des aiguilles d'une montre). Ceci vous aide à ramener facilement l'hameçon et plus vite vous tirez sur la ligne, moins le poisson aura de chances de se décrocher.

A-RB (ANTI-RUST BEARINGS)



A-RB (COJINETES ANTIOXIDO)

A través del tratamiento de superficie original de Shimano, hemos mejorado drásticamente la resistencia del cojinete contra la corrosión.

A-RB (ANTI-RUST BEARINGS)

Through Shimano's original surface treatment process, we have drastically improved the bearing's resistance against corrosion.

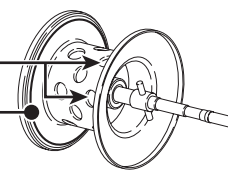
A-RB (ROULEMENTS ANTI-ROUILLE)

Grâce au processus original de traitement des surfaces de Shimano, la résistance à la corrosion des roulements a été grandement améliorée.

FILLING THE SPOOL WITH LINE

Handle Side Holes
Orifices latéraux de la poignée
Agujeros Laterales del Mango

Line Marker
Marqueur de ligne
Marcador de Sedal



LLENANDO LA BOBINA CON SEDAL

El obtener los mejores resultados de los ajustes de frenado requiere que la cantidad de sedal enrollado en la bobina esté a nivel con el marcador de sedal que indica la cantidad de sedal a ser enrollado en la bobina. La potencia de frenado se reducirá si la altura del sedal enrollado está por encima de este nivel, y aumentará si está por debajo. Si se usan agujeros en la bobina para sujetar el sedal cuando se comienza a llenar la bobina, por favor use los agujeros que estén más cerca del lado del mango de la bobina. El atar el sedal al lado opuesto puede resultar en contacto con el serpiente.

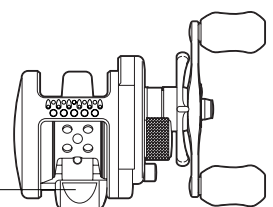
FILLING THE SPOOL WITH LINE

Obtaining the best results from braking settings requires that the amount of line wound on the spool be level with the line marker indicating the amount of line to be wound on the spool. Braking power will be reduced if the height of wound line is above this level, and increased if below. If holes in the spool are used to attach the line when starting to fill the spool, please use the holes closest to the handle side of the spool. Tying the line to the opposite side can result in contact with the coil.

CHARGEMENT DE LA LIGNE DANS LA BOBINE

Afin d'obtenir le meilleur résultat des réglages de freinage, il faut que la ligne enroulée sur la bobine soit au niveau du marqueur de ligne indiquant la quantité de ligne à enrouler sur la bobine. La force de freinage est réduite si la hauteur de ligne enroulée dépasse ce niveau et augmentée si elle est au-dessous de ce même niveau. Si les orifices de la poignée sont utilisés pour fixer la ligne au démarrage du chargement de la bobine, prière d'utiliser les orifices de la poignée les plus proches du côté bobine. Si la ligne est fixée du côté opposé, cela peut entraîner un contact avec la bobine.

QUICKFIRE II



QuickFire II clutch bar

QUICKFIRE II

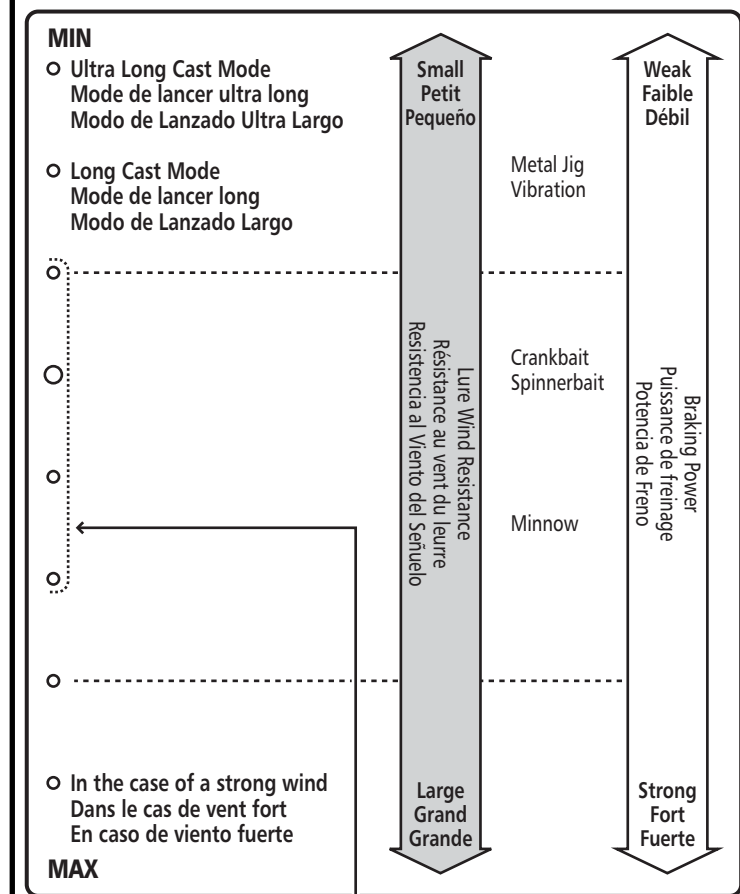
The QuickFire II thumb bar gives you the ability to control both the spool and the clutch with your thumb alone. The natural hand position puts your thumb right on the QuickFire II clutch bar. Press the bar to disengage the spool for unparallel casting, then turn the crank to reengage gearing.

QUICKFIRE II

La barra QuickFire II vous offre la possibilité de contrôler à la fois le tambour et l'embrayage uniquement avec le pouce. En position naturelle, le pouce se place exactement sur la barre d'embrayage QuickFire II. Appuyez sur la barre pour désengager le tambour pour un lancer non-parallèle, puis tournez la manivelle pour réengager l'engrenage.

DIGITAL CONTROL BRAKE

Adjustable Digital Control Brake Parameters
Paramètres du frein à commande numérique ajustable
Parámetros Ajustables del Freno a Control Digital



Data from actual casting with an 18-gram rubber sinker in Ultra Long Cast Mode.* (04 CTE-200DC)
Données d'un lancer véritable avec un plomb en caoutchouc de 18 grammes en mode de lancer ultra long.* (04 CTE-200DC)
Datos de lanzado real con un peso de caucho de 18 gramos en el Modo de Lanzado Ultra Largo.* (04 CTE-200DC)

Digital Control Brake can achieve maximum spool speeds that are increased by as much as 50-70%.
*In comparison with Shimano models using conventional braking systems.

Le frein à commande numérique peut atteindre des vitesses de bobine maximales augmentées de 50 à 70%.
* Comparé aux modèles Shimano utilisant des systèmes de freinage conventionnels.

El Freno a Control Digital puede lograr velocidades de bobina máximas que se incrementan hasta en un 50-70%.
*En comparación con modelos Shimano que usan sistemas de frenado convencionales.

Maximum spool speeds with conventional braking systems 18,000-20,000
Vitesse maximum des bobines avec les système de freinage conventionnels: 18000 - 20000
Velocidades de bobina máximas con sistemas de frenado convencionales 18,000-20,000

- When using for the first time, begin by setting at or near the largest dot and make further adjustments to suit your casting style based on the observed results.
- Lors de son utilisation pour la première fois, commencer par régler sur ou près du point noir le plus gros et effectuer les ajustement correspondant au style de lancer en se basant sur les résultats observés.
- Al usarlo por primera vez, empiece por ajustarlo en o cerca del punto más grande y haga ajustes posteriores para adaptarse a su estilo de lanzado basándose en los resultados que observe.

DIGITAL CONTROL BRAKE

The Digital Control Brake — the ultimate in spool braking systems.

A program within an electronic circuit analyzes the ideal timing and amount of braking required for a single cast based on precision casting patterns determined at 1/1000 of a second intervals. Eight patterns can be dialed up in response to casting needs. Braking power can be increased by adjustment from minimum to maximum settings.

NOTE: Braking may be insufficient when the traveling velocity of the lure is extremely low such as when pitching or casting very short distances. In the event of such an occurrence, increase the brake power setting or make use of the mechanical brake.

Spool performance in Ultra Long Cast Mode.

Spool revolutions achieve peak speed in as little as 0.07 seconds following line release. With conventional braking systems, the forces of friction at work during this instant can limit peak revolutions at the start of a cast to around 20,000 rpm.

But with the Ultra Long Cast Mode setting of the Digital Control Brake

adopted for the Calcutta TE DC, the strength of your cast is the deciding factor because momentum-killing friction is reduced to allow reel speeds of up to around 30,000 rpm. Because such high revolutions can lead to backlash, the system is programmed to instantly apply braking force to keep line tangles under control.

The end result is a system that preserves initial cast momentum, applies minutely timed braking characteristics, and maintains line tension at as close to "zero" as possible.

This is accomplished via digital technology enabling braking force to be determined in 1/1000 of a second increments for automatic optimization of spool revolutions in relation to the speed of line drawn off the spool. We believe you'll be able to feel the difference for yourself when you experience adjustments made for spool overruns, which naturally occur near the end of a cast.

Brake Setting When Using Fluorocarbon Fishing Line

The high specific gravity of fluorocarbon line also means it also adds a lot of inertia, which may result in a feeling of inadequate braking during its use. If you feel the braking to be insufficient, we recommend adopting an appropriate setting that is stronger than that illustrated above.

numérique du Calcutta TE DC, la force du lancer est le facteur décisif parce

que la friction qui anéanti l'élan est réduite pour permettre des vitesses d'environ 30000 t/mn. De telles vitesses de révolution pouvant entraîner un contre-coup, le système est programmé pour appliquer instantanément une force de freinage afin d'empêcher la ligne de s'em mêler. Il en résulte un système qui préserve l'élan initial du lancer, qui applique des freinages précisément synchronisés et qui maintient la tension de la ligne aussi près que possible du "zéro".

Ceci est accompli grâce à la technologie numérique qui permet à la force de freinage d'être déterminée par pas de 1/1000ème de seconde pour une optimisation automatique des révolutions de la bobine en relation avec la vitesse de la ligne qui s'échappe de la bobine.

Nous pensons qu'il est possible de sentir la différence par soi-même lorsque les ajustements contre les dépassements de bobine qui se produisent naturellement vers la fin d'un lancer sont effectués.

Réglage du frein lors de l'utilisation de la ligne au fluorocarbure

La gravité spécifique élevée du fluorocarbure ajoute beaucoup d'inertie, ce qui peut donner une impression de freinage insuffisant pendant son utilisation. Si le freinage semble insuffisant, il est recommandé d'adopter un réglage approprié plus puissant que celui illustré ci-dessus.

factor decisivo porque la fricción que elimina el momento es reducida

para permitir velocidades de carretel de hasta unas 30,000 rpm. Ya que tales altas revoluciones pueden llevar a un contragolpe, el sistema está programado para aplicar instantáneamente la fuerza de frenado para mantener los enredos de sedal bajo control. El resultado final es un sistema que preserva el momento de lanzado inicial, aplica características de frenado sincronizadas a intervalos muy pequeños, y mantiene la tensión del sedal tan cerca de "cero" como sea posible.

Esto es logrado por medio de una tecnología digital que permite que la fuerza de frenado sea determinada en incrementos de 1/1000 de segundo para una optimización automática de las revoluciones de bobina en relación con la velocidad del sedal extraído de la bobina.

Creemos que Ud. podrá sentir la diferencia por sí mismo cuando experimente los ajustes hechos para los rebases de bobina, que ocurren naturalmente cerca del final del lanzado.

Ajuste de Freno Cuando Use Sedal de Fluorocarburo

La alta gravedad específica del sedal de fluorocarburo también significa que añade mucha inercia, lo que puede resultar en una sensación de frenado inadecuado durante su uso. Si siente que el frenado es insuficiente, recomendamos adoptar un ajuste apropiado que sea más fuerte que el que se ilustra más arriba.

PRECAUTIONS FOR USE

Sand, mud and seawater are your reel's greatest enemies. Take care not to let the reel come in direct contact with sandy soil or seawater during use. Allowing sand or seawater to get into the reel may cause unanticipated mechanical trouble. Moreover, if the reel becomes completely immersed, even freshwater can disable the braking system until such time as the sensor and other parts have dried. Do not leave in hot automobile interiors (70°C and above) in summer. Doing so can damage electronic components. Please follow these precautions in order to obtain maximum enjoyment from your reel.

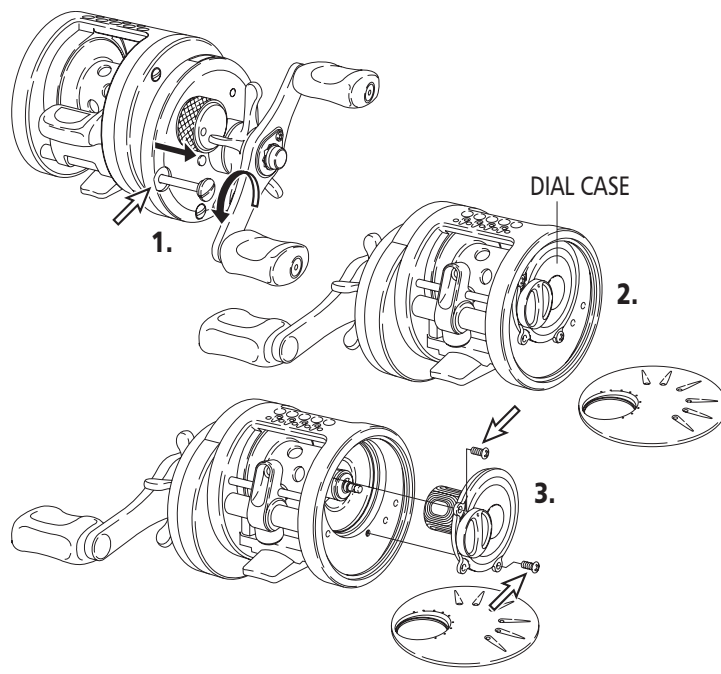
PRECAUTIONS D'UTILISATION

Le sable, la boue et l'eau de mer sont les pires ennemis du moulinet. Veiller à ne pas laisser le moulinet entrer en contact direct avec des sols sablonneux ou de l'eau de mer pendant son utilisation. Si du sable ou de l'eau de mer pénètrent dans le moulinet, cela peut entraîner des problèmes mécaniques inattendus. De plus, si le moulinet se trouve complètement immergé, même de l'eau douce peut mettre le système de freinage hors service jusqu'à ce que le capteur et autres pièces soient secs. Ne pas laisser à l'intérieur d'une voiture dont l'intérieur est chaud (70°C et plus). Cela peut endommager les composants électroniques. Prière d'appliquer ces précautions afin de pouvoir profiter au maximum du moulinet.

PRECAUCIONES PARA EL USO

La arena, el barro y el agua salada son los enemigos más grandes de su carretel. Tenga cuidado de no dejar que el carretel entre en contacto directo con tierra arenosa o agua del mar durante el uso. El permitir que la arena o el agua del mar entren en su carretel puede causar problemas mecánicos no anticipados. Aún más, si el carretel termina sumergido por completo, aún el agua dulce puede incapacitar el sistema de freno hasta el momento en que el sensor y las otras partes se hayan secado. No lo deje en el interior de automóviles (70°C o más) en el verano. El hacerlo puede dañar los componentes electrónicos. Por favor tome estas precauciones para obtener el máximo disfrute de su carretel.

REEL DISASSEMBLY



DESMONTE DEL CARRETEL

La Placa del Lado Izquierdo puede ser removida aflojando el tornillo del lado del mango, como se muestra con la flecha. El desmonte deberá ser realizado con cuidado para retirar la Bobina y lubricar las partes internas. NOTA: No intente desmontar otras cosas que no sean las indicadas. Realice el montaje en el orden inverso al del desmontaje.

- Aloje el tornillo con un destornillador haciéndolo girar en la dirección indicada por la flecha.
 - Use un destornillador de cabeza plana con un ancho que se adecue al tornillo.
 - Tenga cuidado de no ajustar demasiado el tornillo durante el reensamblaje ya que esto puede resultar en daños a ya sea el tornillo o a la ARMAZÓN.
- Separar la Placa del Lado Izquierdo para exponer el DIAL CASE
 - Tenga cuidado de no dejar caer la Placa del Lado Izquierdo al separarla del Armazón.
 - Todos los componentes electrónicos están contenidos dentro del DIAL CASE.
- La Bobina puede ser separada aflojando y sacando los dos tornillos mostrados con las flechas.
 - Tenga cuidado de no herirse las manos y dedos en los costados filudos del Armazón.
 - Ponga cuidado de no aplicar fuerza a la pieza de serpentín en el DIAL CASE.
 - La deformación de esta pieza puede resultar en problema mecánico.
 - NO RETIRE el tablero electrónico del DIAL CASE bajo ninguna circunstancia. El rendimiento del carretel no puede ser garantizado una vez que esta pieza ha sido retirada.

REEL DISASSEMBLY

The Left Side Plate may be detached by loosening the screw on the handle side, as shown by the arrow. Disassembly should be performed with care to remove the Spool and lubricate internal parts. NOTE: Do not attempt any disassembly other than that indicated. Perform reassembly in the reverse order of disassembly.

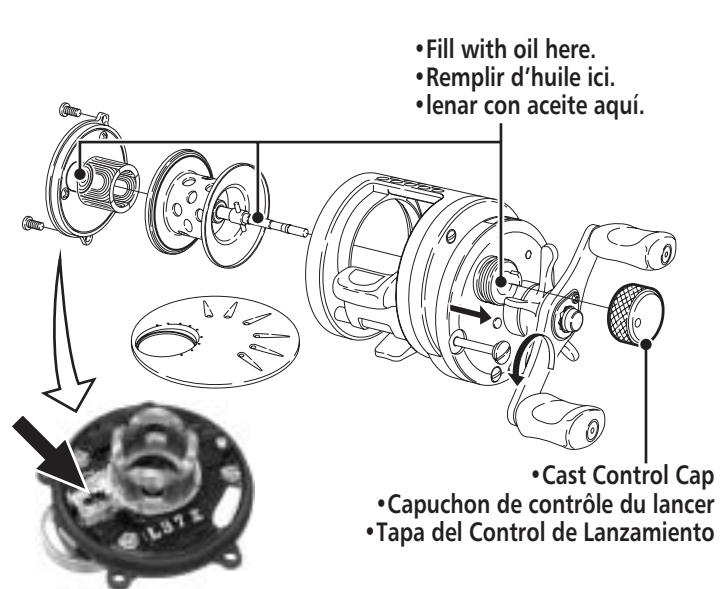
- Loosen the screw with a screwdriver by turning in the direction indicated by the arrow.
 - Use a flathead screwdriver with a width matched to the screw.
 - Take care not to over tighten the screw during reassembly as this may result in damage, such as to the screw or FRAME.
- Detach the Left Side Plate to expose DIAL CASE
 - Take care not to let the Left Side Plate fall when detaching it from the Frame.
 - All electronic components are contained within DIAL CASE.
- The SPOOL can be detached by loosening and removing the two screws shown by arrows.
 - Take care to avoid injuring hands and fingers on sharp edges of the FRAME.
 - Be careful not to apply force to the coil fitting on the DIAL CASE. Deformation of this part may result in mechanical problems.
 - DO NOT REMOVE the electronic board of the DIAL CASE under any circumstances. Reel performance cannot be guaranteed once this part has been removed.

DEMONTAGE DU MOULINET

Desserrer la vis sur le côté de la poignée pour détacher la plaque de gauche, comme indiqué par la flèche. Effectuer le démontage soigneusement pour retirer la bobine et les pièces internes lubrifiées. REMARQUE: ne pas tenter de démonter d'autres pièces que celles indiquées. Effectuer le remontage dans l'ordre inverse du démontage.

- Desserrer la vis à l'aide d'un tournevis en le faisant tourner dans la direction indiquée par la flèche.
 - Utiliser un tournevis à tête plate d'une largeur correspondant à la vis.
 - Veiller à ne pas trop serrer la vis pendant le remontage. Cela peut entraîner l'endommagement de la vis ou du CADRE.
- Détacher la plaque de gauche afin d'exposer le DIAL CASE.
 - Veiller à ne pas laisser tomber la plaque de gauche lors de sa séparation d'avec le cadre.
 - Tous les composants électroniques sont contenus dans le DIAL CASE.
- Desserrer et retirer les deux vis indiquées par les flèches pour détacher le moulinet.
 - Veiller à ne pas se blesser les mains et les doigts sur les bords acérés du cadre.
 - Veiller à ne pas forcer la garniture de la bobine du DIAL CASE. La déformation de cette pièce peut entraîner des problèmes mécaniques.
 - NE PAS RETIRER la carte électronique du DIAL CASE. La performance du moulinet ne peut pas être garantie lorsque cette pièce a été retirée.

OILING INSTRUCTIONS



INSTRUCCIONES DE ACEITADO

Los dos cojinetes de bobina adoptados para el uso en el Calcutta TE DC están llenos de un aceite suministrado para uso exclusivo con su carrete, no rellenado con grasa como es típico con otros carretes. Estos cojinetes de bajo par de torsión y alta velocidad son la razón de la rotación extraordinariamente suave de la bobina de su carrete Calcutta TE DC.

De modo que el Calcutta TE DC pueda continuar proveyéndole el alto rendimiento para el que fue diseñado, Usted debe usar el aceite suministrado para uso exclusivo con su carrete para llenar los cojinetes de bobina con aceite en los puntos indicados en el diagrama.

Cuidado: Un ajuste pequeñísimo de la Tapa del Control de Lanzamiento es posible por las rosas extra finas y de micropaso de los tornillos. Para prevenir que las rosas de los tornillos se dañen al reacomodar la Tapa del Control de lanzamiento, asegúrese que las rosas de los tornillos hayan sido alineadas correctamente antes de atornillar.

Cuidado: El rendimiento puede ser comprometido en el caso de que las superficies de los componentes electrónicos terminen recubiertas con aceite durante el mantenimiento. Cuidado especial deberá ser puesto para prevenir que el aceite haga contacto con el Sensor de Luz indicado por una flecha en el diagrama. Más aún, no retire el recubrimiento blanco que rodea al Sensor de Luz ya que contiene un repelente de agua necesario para un funcionamiento normal.

OILING INSTRUCTIONS

The two spool bearings adopted for use in the Calcutta TE DC are filled with an oil supplied for exclusive use with your reel, not packed with grease as is typical with other reels. These low-torque, high-speed bearings are the reason for the extraordinarily smooth spool rotation of your Calcutta TE DC reel.

So that the Calcutta TE DC may continue providing the high performance it was designed for, you must use the oil supplied for exclusive use with your reel to fill the spool bearings with oil at the points indicated in the diagram.

Caution: Minute adjustment of the Cast Control Cap is made possible by extra-fine, micro-pitch screw threads. To prevent damage to the screw threads when reattaching the Cast Control Cap, make sure the screw threads have been properly aligned before screwing on.

Caution: Reel performance may be compromised in the event that electronic component surfaces become coated with oil during maintenance. Particular care should be taken to prevent oil from coming in contact with the Light Sensor indicated by an arrow in the diagram. Moreover, do not peel off the white coating surrounding the Light Sensor as it contains a water repellent necessary for normal functioning.

INSTRUCTIONS POUR HUILAGE

Les deux roulements à bobine adoptés pour l'utilisation avec le Calcutta TE DC sont remplis d'une huile pour l'emploi exclusif avec votre moulinet qui n'est pas rempli de graisse comme c'est le cas d'autres moulinets. Ces roulements à bas couple et haute vitesse sont la raison de l'extraordinaire régularité de rotation de la bobine de votre moulinet Calcutta TE DC.

Afin que le Calcutta TE DC puisse fournir la performance durable pour laquelle il a été conçu, vous devez n'utiliser que l'huile fournie exclusivement pour votre moulinet pour remplir les roulements à bobine aux emplacements indiqués sur le schéma.

Attention: l'ajustement minime du capuchon de contrôle du lancer est rendu possible par le micro filetage du pas de vis. Afin de prévenir l'endommagement du filetage de la vis lors de la refixation du capuchon de contrôle du lancer, assurez-vous que le filetage est bien aligné avant de revisser.

Attention: la performance du moulinet peut être compromise dans le cas où la surface des composants électroniques se trouve enduite d'huile pendant l'entretien. Faire particulièrement attention à empêcher l'huile d'entrer en contact avec le Light Sensor indiqué par une flèche dans le schéma. De plus, ne pas peler l'enduit blanc entourant le Light Sensor, il contient un hydrophobe nécessaire à son fonctionnement normal.

CARE AND MAINTENANCE

CARE AND MAINTENANCE

Remove debris, sand and salt residue from all parts of the reel by wiping clean with a soft cloth soaked in freshwater or rinsing off with a light spray of water. Allow to dry completely. Do not attempt to clean by soaking in water or splashing with hot water. When drying the reel, do not apply heat such as by using a hair dryer or exposing to direct sunlight. Never use paint thinner or other volatile solvents such as benzene. Never apply oil to the drag. Contact with oil can reduce drag performance. Exposure to high temperature and humidity for prolonged periods may cause deformation or compromise material strength. When not using for long periods of time, store in a well-ventilated place after performing the above maintenance procedure. Take care to avoid injuring hands or fingers on sharp edges when performing disassembly or servicing. DO NOT REMOVE the electronic board of the DIAL CASE under any circumstances. Reel performance cannot be guaranteed once this part has been removed. Should any mechanical trouble occur as a result of this part, do not disassemble — bring the reel to a service center for repair. Please attach product warranty when submitting for repair within the period of warranty.

SOINS ET ENTRETIEN

Retirer tout débris, grain de sable et résidu de sel de toutes les pièces de moulinet en les essuyant avec un chiffon humecté d'eau ou en le rinçant avec une légère vaporisation d'eau. Laisser sécher complètement. Ne pas tenter de le nettoyer en l'immergeant dans de l'eau ou en l'aspergeant avec de l'eau chaude. Lors du séchage du moulinet, ne pas appliquer de chaleur au moyen d'un sèche-cheveux, par exemple, ou en l'exposant à la lumière directe du soleil. Ne jamais utiliser de diluant ou autres solvants volatiles comme le benzène. Ne jamais appliquer d'huile sur la traîne. Le contact avec de l'huile réduit la performance de traîne. L'exposition à des températures élevées et à l'humidité pendant des périodes prolongées peut provoquer des déformations ou compromettre la résistance des matériaux. Lorsqu'il doit ne pas être utilisé pendant de longues périodes, ranger le moulinet dans un endroit bien ventilé après avoir effectué la procédure d'entretien ci-dessus. Eviter de se blesser les mains ou les doigts sur les bords acérés lors du démontage ou de l'entretien. NE PAS RETIRER la carte électronique du DIAL CASE. La performance du moulinet ne peut pas être garantie lorsque cette pièce a été retirée. Dans le cas où un problème mécanique se présente à cause de cette pièce, ne pas démonter. Confier le moulinet à un centre de service qui le réparera. Prière de joindre le certificat de garantie du produit lors de l'envoi pour réparation à l'intérieur de la période de garantie.

CUIDADO Y MANTENIMIENTO

Quite la basura, residuos de arena y sal de todas las partes del carretel limpiándolas con un paño suave remojado en agua dulce o enjuagando con un chorro ligero de agua. Déjelo secar completamente. No intente limpiar remojándolo en agua o salpicándolo con agua caliente. Al secar el carretel, no aplique calor tal como con un secador de cabello o exponiéndolo a la luz solar directa. Nunca use diluyente de pintura u otros solventes volátiles tales como benzina. Nunca aplique aceite al arrastre. El contacto con el aceite puede reducir el rendimiento en el arrastre. La exposición a temperaturas altas y humedad durante periodos prolongados puede causar deformación o comprometer la resistencia del material. Cuando no se use durante periodos prolongados de tiempo, almacénelo en un lugar bien ventilado después de realizar el procedimiento de mantenimiento anterior. Ponga cuidado en evitar herirse las manos o dedos en los costados filudos al realizar el desmonte o al darle servicio. NO RETIRE el tablero electrónico del DIAL CASE bajo ninguna circunstancia. El rendimiento del carretel no puede ser garantizado una vez que esta pieza ha sido retirada. Si ocurriera algún problema mecánico por causa de esta pieza, no lo desmonte — lleve el carretel a un centro de servicio para su reparación. Por favor adjunte la garantía del producto al enviarlo a reparación durante el periodo de garantía.