

# SHIMANO 201DPV 201DHSV CURADO

## SHIMANO

### SHIMANO AMERICAN CORPORATION

One Holland, Irvine, CA 92618 U.S.A. Phone: +1-877-577-0600

### SHIMANO EUROPE FISHING HOLDING B.V.

Industrieweg 24, 8071 CT Nunspeet, The Netherlands Phone: +31-341-272233

### SHIMANO GERMANY FISHING GMBH

Diessemer Bruch 114 F, 47805 Krefeld, Germany Phone: +49-2151-55670

### SHIMANO U.K. LTD.

Unit 1A, Vale Park Business Centre, Vale Park, Evesham, Worcestershire WR11 1GD, United Kingdom Phone: +44-1386-425824

### SHIMANO ITALY FISHING S.R.L.

Via Privata Maestri del Lavoro 29, 20025 Legnano Milano, Italy Phone: +39-0331-742711

### SHIMANO EURASIA

Admirala Makarova street, 8 building 1, 125212, Moscow Phone: +7 495 101-34-88

### SHIMANO CANADA LTD.

427 Pido Road Peterborough, ON K9J 6X7, Canada Phone: +1-705-745-3232

### DUNPHY HOLDING PTY. LTD.

UNIT1, Block A, 1-3 Endeavor Road, Caringbah, NSW 2229, Australia Phone: +61-2-9526-2144

### SHIMANO (SINGAPORE) PTE. LTD.

20 Benoi Sector, Jurong Town, Singapore 629852 Phone: +65-6265-4777

### SHIMANO INC.

3-77 Oimatsu-cho, Sakai-ku, Sakai City, Osaka 590-8577, Japan Phone: +81-72-223-3467

Printed in Japan/Imprimé en Japon/Impreso en Japon/Impreso no Japão

(07) (060315)

## MAINTENANCE

Your Shimano reel is designed to provide years of dependable performance when properly maintained and lubricated. Exercise care when lubricating. Excess grease and oil can flow into places where it might hinder the performance of the reel. On most parts, only a light coat grease or a few drops of oil are required.

To clean after each use, rinse the reel under a light mist of warm water. This will rinse away dirt and breakdown salt before it deposits onto the reel. Dry the reel with a soft cloth. Next, spray a water-replacing lubricant or synthetic protectant onto a soft dry cloth. Rub evenly onto the reel to spread a thin protective layer of lubricant. (Do not spray the lubricant directly onto the reel as it can penetrate into the inner workings and breakdown any grease or oil required in maintaining the reel's functionality.) Shimano recommends that your reel be professionally cleaned and lubricated at least once a year by a Shimano Satellite Service Center in your area.

## ENTRETIEN

Votre moulinet Shimano est concu pour vous procurer des annees de performance fiable s'il est correctement entretenu et lubrifié. Faites attention lors de la lubrification. L'excès de graisse ou d'huile peut se repandre dans des endroits où il peut nuire aux performances du moulinet. Sur la plupart des pièces, seule une legere couche de graisse ou quelques gouttes d'huiles sont necessaires.

Pour nettoyer apres chaque utilisation, rincez le moulinet sous une legere vaporisation d'eau chaude. Ceci rincera la crasse et dissoudra le sel avant qu'ils ne se déposent sur le moulinet. Sechez le moulinet avec un chiffon doux. Vaporisez ensuite un lubrifiant deplacant l'eau ou un protecteur synthétique sur un chiffon doux et sec. Frottez le moulinet de facon egale afin d'etaler une mince couche de protection ou de lubrifiant. (Ne vaporisez pas le lubrifiant directement sur le moulinet, il peut penetrer le mecanisme interne et decomposer la graisse ou l'huile necessaire a maintenir le fonctionnement du moulinet. Shimano vous recommande de faire nettoyer et lubrifier votre moulinet au moins une fois par an en vous adressant un Centre de Service Satellite Shimano apres-vente agreee.

## ORDERING PARTS

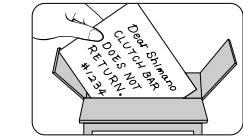
Replacement parts are available for most models of Shimano reels. Visit us on the web at [www.shimano.com](http://www.shimano.com) (customer service section) for a complete line of schematics containing your part number. Call your nearest Shimano Satellite Service Center (listing available on the web) to place your parts order.

## REPAIR

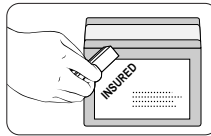
Shimano's Satellite Service network is ready to repair and service all of your Shimano fishing reels. We highly recommend you refer any servicing and regular maintenance to a Shimano Satellite Service Center in your area (listing available on the web [www.shimano.com](http://www.shimano.com)) . Each center is fully empowered to inspect, clean, lubricate, and make all necessary repairs, including warranty repairs. If you desire factory service please print and fill out our repair request form available on the website. Remember to include your email address for electronic order tracking. Factory turnaround times vary due to seasonal demand. Please contact our Customer Service Representatives for current turnaround before sending reels to the factory. When returning a reel for service: pack the reel in a sturdy package with adequate padding. (enclose the repair request form for factory service). For warranty repairs, also include a copy of your dated sales receipt. Ship it, insured, to your local Shimano Satellite Service Center (we recommend using a carrier who will provide you a tracking number). For Canadian Customers please call 1-705-745-3232.



Pack it well.  
Emballez avec précautions.  
Empaquételo bien.  
Embale bem o produto.



Tell us the problem.  
Indiquez le problème.  
Díganos el problema.  
Informe o problema.



Insure and ship.  
Assurez et postez.  
Asegúrelo y envíelo.  
Confira as informações e envie.

## WARRANTY

Shimano warrants to the original purchaser that this product will be free from non-conformities in material or workmanship for the period of one year from the date of purchase. Please keep your receipt for all warranty claims. To request warranty repairs (or non-warranty service) send your reel, postage pre-paid, to the Shimano Satellite Service Center nearest you. Retailers and wholesale outlets are not required or authorized to perform warranty repairs or exchanges on behalf of Shimano, nor are they authorized to modify this warranty in any way. In the case of warranty repair requests (within 1 year of purchase date). A dated sales receipt must accompany the warranty claim. Please follow the shipping instructions outlined in the REPAIR section of this document.

Please fill out the enclosed registration card so that we may better meet your needs.

Thank you for purchasing a Shimano fishing reel.

## GARANTIE

Shimano garantit à tout acheteur initial que les matériaux et la fabrication de ce produit sont entièrement conformes aux normes. Cette garantie est valable un an à partir de la date d'achat. Veuillez conserver votre reçu pour toute réclamation de garantie. Pour effectuer une demande de réparation sous garantie (ou hors garantie), envoyez votre moulinet, port paye, au Centre de Service Satellite Shimano le plus proche. Les détaillants et les distributeurs ne sont ni requis ni autorisés à effectuer des réparations sous garanties ou des échanges au nom de Shimano, ni autorisés à modifier la présente garantie sous quelque forme que ce soit. En cas de réclamation pour des réparations sous garantie (durant un an à partir de la date d'achat), un reçu de vente daté devra accompagner la réclamation de garantie. Veuillez respecter les instructions d'expédition indiquées dans la section "Réparations" de ce mode d'emploi.

Veuillez remplir la carte d'enregistrement ci-jointe afin que nous puissions mieux connaître vos besoins.

Nous vous remercions de l'achat d'un moulinet Shimano.

## MANTENIMIENTO

Su carretel Shimano está diseñado para darle años de confiable performance si es mantenido y lubricado apropiadamente. Ponga cuidado al lubricarlo. El exceso de grasa y aceite puede fluir hacia lugares en donde podría obstaculizar la performance del carretel. Una fina capa de grasa o unas pocas gotas de aceite es todo lo que se requiere. Para lavarlo después del uso, enjuague el carretel en un vapor de agua caliente. Esto lavará el sucio y disolverá la sal antes de que se deposite en el carretel. Seque el carretel con un paño suave. Enseguida, rocíe en un paño seco un lubricante que desplace el agua o un protector sintético. Frote en forma pareja el carretel para esparcir una capa protectora fina de lubricante. (No rocíe el lubricante directamente hacia adentro del carretel ya que puede penetrar en los mecanismos interiores y disolver cualesquiera grasas o aceites requeridos para mantener la funcionalidad del carretel.) Shimano recomienda que su carretel sea limpiado y lubricado profesionalmente por lo menos una vez al año por un Centro de Servicio Satélite Shimano autorizado en su área.

## ORDENANDO REPUESTOS

Cuando ordene repuestos, siempre suministre el número de modelo, el número de parte y su descripción. Envíe esta información al Centro de Servicio Satélite Shimano más cercano a usted. Si el servicio C.O.D. está disponible, sus repuestos le serán entregados de esa manera.

## REPARACIÓN

La red de Servicio Satélite de Shimano está lista para la reparación y mantenimiento de todos sus carretes Shimano. Le recomendamos que ponga todas sus necesidades de reparaciones y mantenimiento regular en manos del Centro de Servicio Satélite Shimano de su zona. Disponen de todos los medios para comprobar, limpiar, lubricar y realizar todas las reparaciones necesarias, incluidas aquellas en garantía. Cuando vaya a enviar un carrete, utilice un embalaje rígido con la protección adecuada. Incluya una nota con su nombre, dirección y número de teléfono, dirección de correo electrónico y una breve explicación del tipo de servicio que necesita. Para reparaciones en garantía, incluya también una copia de su factura con la fecha. Envíelo a su Centro de Servicio Satélite Shimano (recomendamos la utilización de un servicio de transporte que le facilite un número de envío). Para una lista completa de los Centros de Servicio Satélite Shimano, puede visitarnos en Internet, en la dirección [www.shimano.com](http://www.shimano.com), o realizar una llamada gratuita al Servicio de Asistencia al Cliente, en el número 877-577-0600. Para los clientes de Canadá llame por favor 1-705-745-3232.

## MANUTENÇÃO

Sua carretilha Shimano foi projetada para oferecer anos de desempenho seguro, desde que corretamente mantida e lubrificada. Porém, tenha cuidado ao lubrificá-la: excesso de graxa ou óleo pode atingir determinadas partes que podem comprometer o desempenho da carretilha. Na maioria das partes, basta apenas uma leve camada de graxa ou algumas gotas de óleo.

Para limpar depois de cada uso, enxágue a carretilha em uma névoa suave de água morna. Isso vai remover a sujeira e dissolver o sal antes que ele se fixe na carretilha. Seque a carretilha com um pano macio. Em seguida, pulverize lubrificante desumidificador ou protetor sintético em um pano seco e macio. Esfregue uniformemente sobre a carretilha para criar uma fina camada protetora de lubrificante. ( Não pulverize o lubrificante diretamente sobre a carretilha, porque ele pode penetrar nas engrenagens e dissolver alguma graxa ou óleo necessários para a manter sua funcionalidade ). A Shimano recomenda que sua carretilha seja limpa e lubrificada por profissionais pelo menos uma vez por ano em um Centro Autorizado Shimano em sua região.

## PEÇAS DE REPOSIÇÃO

Ao requisitar peças de reposição, forneça sempre o modelo da carretilha, o número da peça e sua descrição. Envie seu pedido pelo correio para o Centro Autorizado Shimano mais próximo de você. Se disponível, a peça será entregue na modalidade C.O.D.

## CONCERTO

A rede de serviços " Shimano Satellite " está pronta para consertar e fazer a manutenção de todas as suas carretilhas de pesca Shimano. Recomendamos fortemente que qualquer serviço de reparo ou manutenção periódica seja realizado em um Centro " Shimano Satellite " em sua região. Cada centro está plenamente autorizado a revisar, limpar, lubrificar e fazer todos os concertos necessários, inclusive os cobertos pela garantia. Ao enviar uma carretilha para reparo, embale-a em um pacote resistente com proteção adequada. Inclua uma nota contendo seu nome, endereço, número de telefone para encontrá-lo durante o dia e à noite, endereço de e-mail, e uma explicação breve do problema ou o tipo se serviço solicitado. Para concertos na garantia, inclua também uma cópia datada de seu recibo de compra. Envie tudo, por correspondência registrada, para seu Centro " Shimano Satellite " local (nós recomendamos utilizar uma transportadora que lhe fornecerá um número de rastreamento de sua remessa). Para obter uma lista completa de todos os Centros de atendimento " Shimano Satellite " você pode nos visitar na internet no site [www.shimano.com](http://www.shimano.com) ou ligar gratuitamente para um de nossos representantes do Serviço de Atendimento ao Cliente no número 877-577-0600. Clientes no Canadá, liguem para 1-705-745-3232.

## CONGRATULATIONS

You have chosen the superb quality and outstanding performance of a Shimano engineered product.

## FELICIDADES

Usted ha escogido la calidad superior y el rendimiento sobresaliente de un producto diseñado por los ingenieros de Shimano.

## FÉLICITATIONS

Vous avez choisi les performances exceptionnelles et la qualité d'un produit conçu par Shimano.

## PARABÉNS

Você escolheu a excelente qualidade e o excepcional desempenho de um produto elaborado pela Shimano.

## SHIMANO SATELLITE SERVICE CENTERS

### (U.S.A)

To receive the location of the nearest authorized warranty center to you please visit us on the internet at <http://www.shimano.com>, call us toll free at (800) 833-5540 for an automated touch tone listing, or call (877) 577-0600 8-5 PST to speak directly to a service representative. For Canada please call 1-705-745-3232.

### (CANADA)

#### Serving QUEBEC region:

•SERVICE SHIMAN-AU-PECHE INC.  
9490 TRANSCANADIENNE  
ST.LAURENT, QUEBEC  
H4S 1R7

Contact Name: Steve Corbisiero

TEL: (514) 956-9695

FAX: (514) 956-0181

e-MAIL:

shiman\_au\_peche@qc.aibn.com

#### Serving ONTARIO region:

•CLASSIC SPORTS OF CANADA INC.  
655 THE QUEENSWAY: UNIT #9  
PETERBOROUGH, ONTARIO  
K9J 7M1

Contact Name: Bud Benwell

TEL: (705) 741-0636

FAX: (705) 741-2718

e-MAIL: bud@classicssports.ca

A. AIKMAN SPORTING GOODS & REPAIR  
3010 NOVAR ROAD  
MISSISSAUGA, ONTARIO

L5B 1S4

Contact Name: Sandy Aikman

TEL: (905) 277-3595

FAX: (905) 277-0088

### Serving MANITOBA & SASKATCHEWAN region:

•JAYCEE'S ROD & REEL REPAIR

547 VAUGHAN AVE

SELKIRK, MANITOBA

R1A 0T2

Contact Name: Jim Steinke

TEL: (204) 482-7477

FAX: (204) 785-8255

e-MAIL: jsteinke7@shaw.ca

### Serving BC, YUKON & NORTHWEST TERRITORIES region:

•DEEP BLUE SALES

8208 SWENSON WAY SUITE #230

DELTA, BRITISH COLUMBIA

V4G 1J6

Contact Name: Gary Teitzmann

TEL: (604) 581-5914

FAX: (604) 581-5967

### Serving ALBERTA region:

•ROGGIE'S ROD & REEL

943 CANFORD CRES. S. W.

CALGARY, ALBERTA

T2W 1L4

Contact Name: Don Roguski

TEL: (403) 281-1434

FAX: (403) 281-1434

e-MAIL: roggie@shaw.ca

### Serving NOVA SCOTIA, P.E.I. & NFLD.

#### •FISHING REELS ONLY

ERIC'S REEL SHOP

16 OSBORNE AVENUE

DARTMOUTH, NOVA SCOTIA

B2W 1H8

Contact Name: Eric Bayliss

TEL: (902) 463-8758

FAX: (902) 463-1773

### Serving NEW BRUNSWICK, P.E.I & NFLD.

•REEL OUTFITTERS

C/O: JOE THOMPSON

27 TAYLOR LAKE ROAD

WILLOW GROVE, NEW

BRUNSWICK

E2S 1P6

Contact Name: Joe Thompson

TEL: (506) 696-7694

FAX: (506) 672-8368

## SHIMANO

Shimano's fine fishing tackle carries on a tradition of quality and pride started in 1921 with Shimano's first product, a bicycle freewheel. That same tradition of quality and pride is in every product Shimano manufactures: cold forging, bicycle components, fishing tackle, and the future.

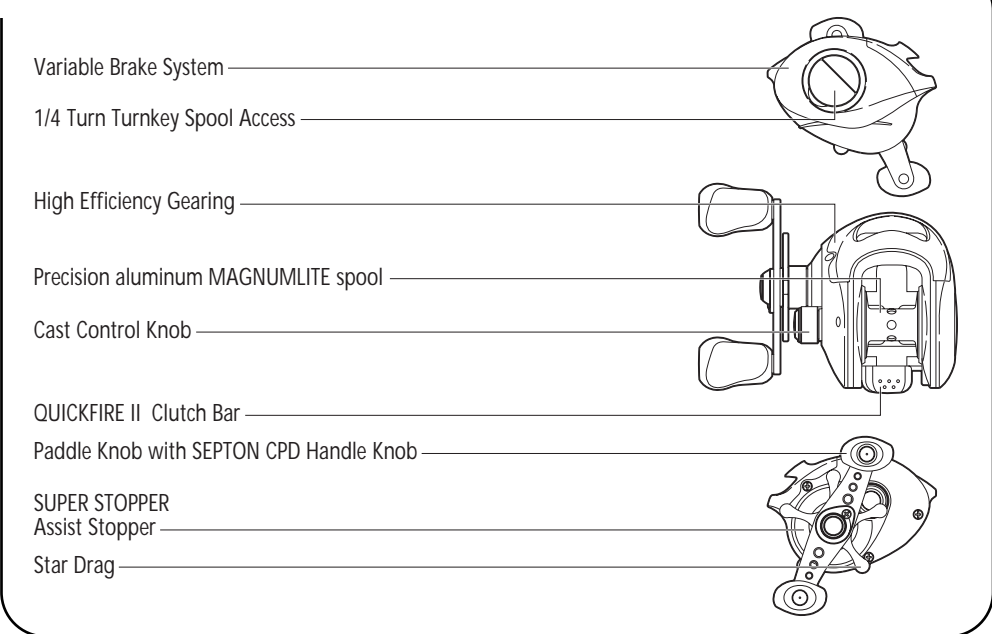
## SHIMANO CARES

Literature and packaging included with this product is recycled and recyclable. Please return it to a suitable recycling facility.



To respect the environment  
SHIMANO uses recycled paper.  
Please do not litter.  
This is a recyclable paper product.

## CONTROL POSITIONS



## SPECIFICATIONS

### CURADO SERIES SPECIFICATIONS:

ITEM No.	GEAR RATIO	WEIGHT oz. (g)	LINE CAPACITY lb-yds.
CU-201DPV	5.0 : 1	9.8 (277)	8-180 10-155 14-110
CU-201DHSV	7.0 : 1	9.8 (277)	8-180 10-155 14-110

Line capacity indicated is approximate and for guidance purposes only. Line capacity can be influenced by many factors including line tension & diameter, temperature etc.

### CURADO REELS ARE PROTECTED BY THE FOLLOWING PATENTS

MODEL	U.S.A. PAT. No.
• CU-201DPV/CU-201DHSV	5393005

**FEATURES:**

- 5.0:1 gear ratio (#201DPV)
- 7.0:1 gear ratio (#201DHSV)
- 5 shielded stainless steel ball bearings + 1 stainless steel roller bearing
- 1/4 Turn Turnkey Spool Access
- High Efficiency Gearing (HEG)
- Shimano Super Free bearing supported pinion gear system
- Dartanium Drag
- SUPER STOPPER anti-reverse plus Assist Stopper
- Shimano Variable Brake System (VBS)
- Paddle knob power handle
- QUICKFIRE II clutch bar casting system
- One piece aluminum body construction
- Precision aluminum MAGNUMLITE spool
- Aluminum side plate

**CARACTÉRISTIQUES:**

- Rapport d'engrenage 5.0:1 (modèle 201DPV)
- Rapport d'engrenage 7.0:1 (modèle 201DHSV)
- 5 roulements à billes en acier inoxydable blindé + 1 roulement à rouleau en acier inoxydable
- Faire tourner la clé d'accès à la bobine de 1/4 de tour.
- Super Engrenages (HEG)
- Système d'engrenage de pignon supporté par roulement Shimano Super Free
- Traîne en Dartanium
- SUPER STOPPER anti-retour plus Assist Stopper
- Système de freinage variable Shimano (VBS)
- Poignée double à prise aplatie
- Système de lancer avec barre d'embrayage QUICKFIRE II
- Boîtier monobloc anodisé en aluminium
- Bobine MAGNUMLITE de précision en aluminium
- Plaque latérale en aluminium

**CARACTERÍSTICAS:**

- Proporción de equipo 5.0:1 (#201DPV)
- Proporción de equipo 7.0:1 (#201DHSV)
- 5 cojinetes de bolas de acero inoxidable blindados + 1 cojinete de rodillo de acero inoxidable
- Llave de Acceso al Carrete de 1/4
- Engranaje Altamente Eficiente (HEG)
- Sistema de piñón a engranaje respaldado por cojinetes Shimano Super Free
- Arrastre de Dartanio
- Anti reversa SUPER STOPPER más Assist Stopper
- Sistema de Freno Variable Shimano (VBS)
- Poderoso mango con perilla de paleta
- Sistema de lanzamiento QUICKFIRE II con embrague de barra
- Cuerpo construido de una sola pieza de aluminio
- Bobina de aluminio MAGNUMLITE de precisión
- Placa lateral de aluminio

**CARACTERÍSTICAS:**

- Relação de recolhimento : 5.0 : 1 ( modelo # 201DPV )
- Relação de recolhimento : 7.0 : 1 ( modelo # 201DHSV )
- 5 rolamentos de esferas de aço inoxidável com proteção + 1 rolamento de rolete de aço inoxidável
- Acesso à Bobina do Turnkey com um Giro de 1/4
- Engrenagem de Alta Eficiência ( HEG )
- Sistema Shimano " Super Free " de engrenagem de pinhão assistido por rolamentos.
- Disco de Fricção de Dartanium
- Anti-reverso SUPER STOPPER com sistema auxillar Assist Stopper
- Sistema Shimano de Freio Variável ( VBS )
- Manivela reforçada com manopla anatômica
- Sistema de arremesso com tecla de engate – QUICKFIRE II
- Construção monobloco em alumínio.
- Bobina MAGNUMLITE Precision de alumínio
- Placa lateral de alumínio

**SUPER STOPPER**



**SUPER STOPPER**

Super Stopper anti-reverse uses a one-way stainless steel roller bearing to eliminate backplay. It helps you drive the hook home. The quicker you can take up line, the less likely a fish will be able to expel your hook.

**Assist Stopper**

In addition, the CURADO features Assist Stopper, a backup anti-reverse pawl to ensure zero failures.

**SUPER STOPPER**

El sistema contra marcha atrás del Super Stopper utiliza un cojinete de rodillos de acero inoxidable de un solo sentido para eliminar el juego hacia atrás. Le ayuda a recuperar el anzuelo. Cuanto más rápido pueda recuperar la línea, menor será la posibilidad de que el pez expulse su anzuelo.

**Assist Stopper**

Además, el CURADO incorpora Assist Stopper, un trinquete anti reversa para asegurar cero fallas.

**SUPER STOPPER**

Le Super Stopper anti-retour a été conçue afin d'éliminer totalement le jeu en employant un rouleau à billes en acier inoxydable qui tourne dans une seule direction (sens des aiguilles d'une montre). Ceci vous aide à ramener facilement l'hameçon et plus vite vous tirez sur la ligne, moins le poisson aura de chances de se décrocher.

**Assist Stopper**

De plus, le CURADO presente Assist Stopper, un cliquet de reserve anti-retour qui assure le succes.

**SUPER STOPPER**

O Super Stopper anti-reverse usa um rolamento cilíndrico de aço inoxidável que permite movimento em apenas uma direção para eliminar o retrocesso do carretel. Isso o ajuda no recolhimento da linha e na condução do anzol nas fisgadas. Quanto mais rápido você esticar a linha, eliminando a folga, mais difícil se torna para o peixe expelir o anzol.

**Assist Stopper**

Além disso, a CURADO conta com o Assist Stopper, um mecanismo de auxílio anti-reverse para assegurar a inexistência de falhas.

**SEPTON CPD HANDLE KNOBS FOR COMFORT**

**SEPTON CPD HANDLE KNOBS FOR COMFORT**

The CURADO handlebar knob is made of SEPTON CPD, a thermoplastic elastomer excellent elasticity. It is a PVC-free and solvent-free product that gives a comfortable, tactile feel. (\*SEPTON is a registered trademark of Kuraray Co.,Ltd)

**PERILLAS DE MANGO SEPTON CPD PARA COMODIDAD**

La perilla de la barra del mango del CURADO está hecha de SEPTON CPD, un elastómero termoplástico de excelente elasticidad. Es un producto libre de cloruro polivinílico (PVC) y de solventes que da un toque cómodo, táctil. (\*SEPTON es una marca de fábrica registrada de Kuraray Co. Ltda)

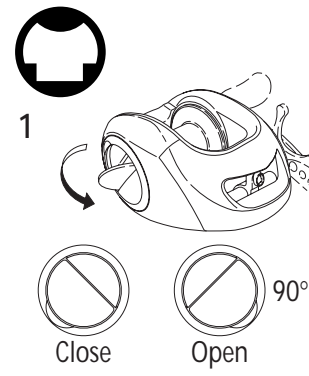
**BOUTONS DE POIGNEE SEPTON CPD POUR LE CONFORT**

Le bouton de la poignée du CURADO est en SEPTON CPD, un élastomère thermoplastique à l'excellente élasticité. Il est garanti sans PVC et sans produit solvant lui donnant un toucher confortable et sensible. (\*SEPTON est une marque déposée de Kuraray Co.,Ltd)

**CABO DE "SEPTON CPD " PARA MAIOR CONFORTO**

O cabo da manivela da CURADO é feita de " SEPTON CPD " , um composto elástico termoplástico. É um produto sem solvente e PVC que fornece uma sensação confortável de tato. (\*SEPTON é marca registrada da Kuraray Co.,Ltd)

**1/4 TURN TURNKEY SPOOL ACCESS**



**1/4 TURN TURNKEY SPOOL ACCESS**

On one sideplate of the reel there is an access key. By flipping it open and unscrewing it (counterclockwise) the Variable Brake System cover can be quickly removed for spool changes and brake weight adjustments.

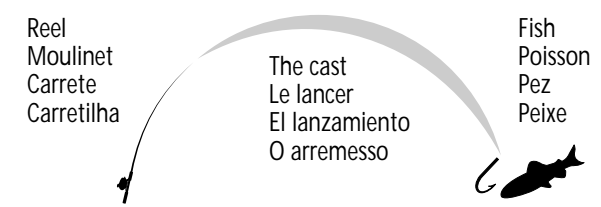
1. Flip turnkey up.
2. Turn the key counterclockwise until loose.
3. Pull cover off.

**FAIRE TOURNER LA CLÉ D'ACCÈS À LA BOBINE DE 1/4 DE TOUR**

Sur le couvercle gauche se trouve la clef d'accès à la bobine. Soulevez la clef et tournez-la dans le sens inverse des aiguilles d'une montre. Le couvercle sera ainsi ouvert pour changer la bobine ou pour avoir accès au système de frein variable.

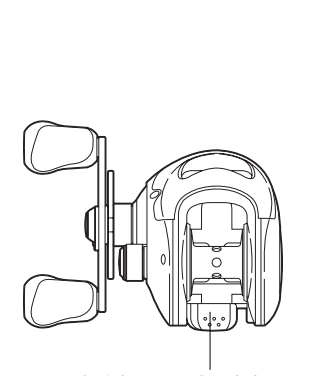
1. Soulever la clef
2. Desserrer-la dans le sens inverse des aiguilles d'une montre
3. Enlever le couvercle.

**VBS/FRICTION ADJUSTMENTS**



- If backlash occurs here adjust with Shimano Variable Brake System controls.
- If backlash occurs here adjust Friction cast control.
- Si la perruque se produit ici, ajustez avec le système de frein variable.
- Si la perruque se produit ici, ajustez le bouton de "commande à lancer".
- Si el contragolpe ocurre aquí, ajuste con el Shimano Variable Brake System (Sistema de Freno Variable Shimano)
- Si el contragolpe ocurre aquí, ajuste con el control de fricción del lanzamiento.
- Se a cabeleira acontece aqui ajuste com controles de Sistema Shimano de Freio Variáveis.
- Se a cabeleira acontece aqui ajuste o controle de arremesso de Fricção.

**QUICKFIRE II**



**QUICKFIRE II**

The QuickFire II thumb bar gives you the ability to control both the spool and the clutch with your thumb alone. The natural hand position puts your thumb right on the QuickFire II clutch bar. Press the bar to disengage the spool for unparallelled casting, then turn the crank to reengage gearing.

**QUICKFIRE II**

La barra para el pulgar del QuickFire II le proporciona la capacidad de controlar el carrete y el embrague usando solo el dedo pulgar. La posición natural de la mano coloca su dedo pulgar justo encima de la barra del embrague del QuickFire II. Presione la barra para desenganchar el carrete y tener un lanzamiento sin igual, luego dle vuelta a la manivela para volver a enganchar el mecanismo.

**QUICKFIRE II**

La barre QuickFire II vous offre la possibilité de contrôler à la fois le tambour et l'embrayage uniquement avec le pouce. En position naturelle, le pouce se place exactement sur la barre d'embrayage QuickFire II. Appuyez sur la barre pour désengager le tambour pour un lancer non-parallèle, puis tournez la manivelle pour réengager l'engrenage.

**QUICKFIRE II**

A tecla de engate - Quick Fire II fornece a você condições de controlar tanto o carretel como o mecanismo de engate apenas com seu dedo polegar. A posição natural da mão põe seu dedo polegar direto na tecla de engate QuickFire II. Aperte a tecla para soltar o carretel para um arremesso sem igual, então gire a manivela para re-engrenar.

**MAGNUMLITE SPOOL**

**MAGNUMLITE SPOOL**

The Magnumlite spool is an extremely lightweight spool design. By using innovative drilling and support construction, the walls of the spool can be extremely thin without sacrificing strength. This results in the lowest startup inertia ever in a Shimano reel. The Magnumlite spool also requires less brake force for manageability, so less casting force is wasted. What this means is that the angler can cast lightweight baits further and more accurately than ever before.

**BOBINE MAGNUMLITE**

La bobine Magnumlite est d'un design extrêmement léger. L'utilisation d'un perçage et d'un support de construction innovants permet aux parois de la bobine d'être extrêmement minces sans pour autant sacrifier leur force. Ceci donne l'inertie de départ la plus basse pour un moulinet Shimano. La bobine Magnumlite nécessite également une force de freinage moindre pour plus de maniabilité, économisant la force du lancer. Cela signifie que le pêcheur à la ligne peut envoyer son appât plus loin et avec plus de précision que jamais.

**BOBINA MAGNUMLITE**

A bobina Magnumlite é um projeto de bobina extremamente leve. Utilizando uma estrutura inovadora, as paredes da bobina podem ser extremamente finas sem comprometer a resistência. Isso resulta em uma inércia inicial menor até mesmo em um cilindro Shimano. A bobina Magnumlite também requer menos força de frenagem para a maleabilidade, sendo que menos força de impulso é desperdiçada. Isso significa que o pescador pode arremessar iscas leves mais longe e com mais precisão do que nunca.

- Brake weight "on".
- Poids de frein "on"
- El freno de la pesa en la posición "on"
- Peso do freio ligado "on"
- Brake weight "off".
- Poids de frein "off"
- El freno de la pesa en la posición "off"
- Peso do freio desligado "off"

**VARIABLE BRAKE SYSTEM (VBS)**

The Shimano Variable Brake System (VBS) uses weights located on the palming side of the reel. The casting characteristics of the reel are easily modified by switching all or combinations of the six brake weights "on" or "off".

To access the brake weights on your reel see the instructions under "1/4 Turn turnkey spool access" in this manual.

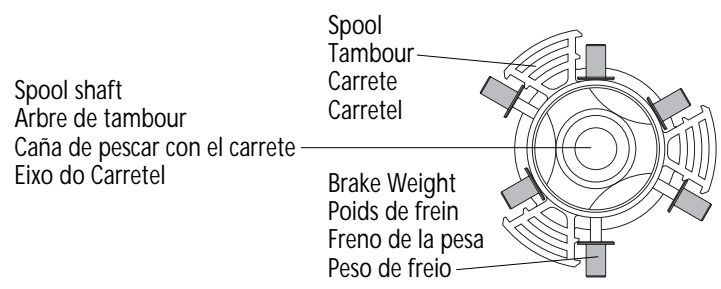
To turn a weight "on" simply push it out (toward the outer spool edge) past the inner retaining clips. To turn a weight "off" push the weight inward past the clips. Weights can be removed by pushing them out past the last retaining clip.

**SISTEMA DE FRENO VARIABLE (VBS)**

El Sistema de Freno Variable (VBS) Shimano utiliza las pesas que están situadas en el lado de la palma del carrete. Las características del lanzamiento son fácilmente modificadas al cambiar de "on" a "off" todas las combinaciones de los frenos de las pesas.

Para tener acceso a los frenos de las pesas de su carrete, vea las instrucciones bajo el rubro "Llave de acceso al carrete de 1/4" en este manual.

Para cambiar una pesa a la posición "on", simplemente empujela hacia afuera (hacia el borde externo del carrete) pasando los sujetadores internos. Para cambiar una pesa a la posición "off", empuje la pesa hacia adentro pasando los sujetadores internos. Las pesas pueden ser quitadas cuando se las empuja hacia afuera más allá del último sujetador.



**SISTÈME DE FREIN VARIABLE (VBS)**

Le système de frein variable (VBS) Shimano comprend des poids situés sur le côté du tambour. Les caractéristiques de lancer du moulinet peuvent être aisément modifiées en mettant tous ou certains poids de freinage sur la position "on" ou sur "off".

Pour installer les poids sur le moulinet, consultez les instructions données au paragraphe intitulé "Faire tourner la clé d'accès à la bobine de 1/4 de tour" de ce mode d'emploi.

Pour mettre un poids en position "on", poussez-le simplement vers l'extérieur (vers le bord extérieur du tambour) au-dessus des agrafes de retenue intérieures. Pour le mettre en position "off", poussez le poids vers l'intérieur au-dessus des agrafes. Les poids peuvent être enlevés en les poussant vers l'extérieur au-dessus de la dernière agrafe de retenue.

**SISTEMA DE FREIO VARIÁVEL (VBS)**

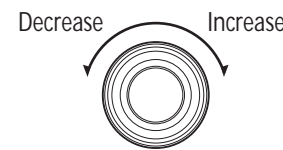
O Sistema Shimano de Freio Variável usa pesos localizados na parte lateral da carretilha que fica ao lado da empunhadura. As características de arremesso da carretilha são facilmente modificadas, ligando "on" ou desligando "off" todos os seis pesos de freio ou fazendo combinações entre eles.

Para acessar os pesos de freio em sua carretilha, veja as instruções de "Acesso à Bobina do Turnkey com um Giro de 1/4" neste manual.

Para "ligar" um peso simplesmente empurre-o para fora (em direção à borda do carretel) além dos cliques retentores internos. Para "desligar" um peso, empurre-o em direção ao eixo, aquém dos cliques. Os pesos podem ser desativados, empurrando-os para além do último clipe retentor.

**CAST CONTROL**

The cast control knob is used to add the proper amount of friction to the spool. Too much friction shortens the casting distance, too little leaves overrun and backlash unchecked. Turn the cast control knob clockwise to increase friction, counter-clockwise to decrease friction. The proper setting will vary with lure type and weight, and line weight.



**CONTROL DE LANZAMIENTO**

La perilla de control de lanzamiento se utiliza para aumentar la cantidad adecuada de fricción en el carrete. Demasiada fricción disminuye la distancia del lanzamiento, y muy poca fricción deja el desborde de limite y el contragolpe sin ser chequeados. Haga girar la perilla de control de lanzamiento en el sentido de las agujas del reloj para aumentar la fricción, y en sentido contrario para disminuir la fricción. El ajuste adecuado dependerá del tipo de carnada y su peso y del peso de la línea.

**COMMANDE DE LANCER**

Le bouton de commande de lancer est utilisé pour ajouter la friction nécessaire au tambour. En effet, si une friction excessive réduit la distance du lancer, une friction trop réduite peut en revanche laisser trop de mou. Tournez le bouton de commande de lancer dans le sens des aiguilles d'une montre pour augmenter la friction et dans le sens inverse pour la diminuer. Les réglages dépendent du type d'appât, des différents poids utilisés et de la capacité du monofilament.

**CONTROLE DE ARREMESSO**

O botão de controle de arremesso é usado para adicionar a quantidade apropriada de fricção no carretel. Fricção demais encurta a distância do arremesso; pouca fricção dá possibilidade de desenrolar em excesso ou de formar cabeleira. Gire o botão de controle de arremesso no sentido horário para aumentar a fricção, e no sentido anti-horário para diminuir a fricção. O ajuste adequado variará com o tipo e peso da isca, e peso da linha.